

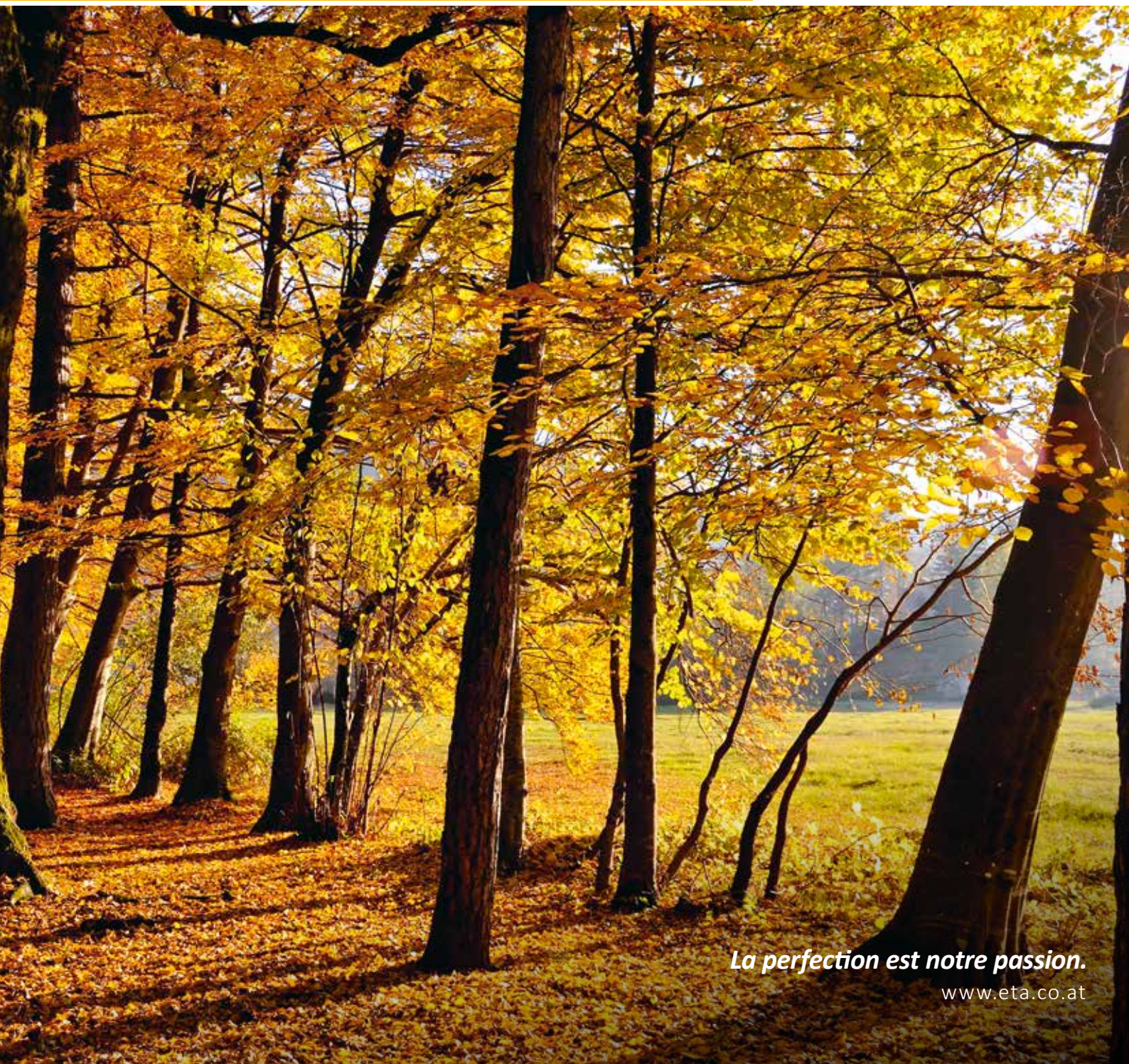
ETA eHACK  
de 20 à 240 kW



... mon système de chauffage



La chaudière à bois déchiqueté pour les  
bâtiments privés, publics et agricoles



*La perfection est notre passion.*

[www.eta.co.at](http://www.eta.co.at)



# D'Autriche au monde entier

ETA est le spécialiste des installations de chauffage à biomasse, c'est-à-dire à bûches, pellets et bois déchiqueté. Les techniques les plus modernes sont utilisées conjointement aux ressources naturelles en plein développement.

## ETA, c'est l'efficacité

Les techniciens désignent le rendement d'un chauffage par la lettre grecque  $\eta$ , prononcée « eta ». Les chaudières ETA fournissent plus de chaleur tout en consommant moins de combustible, contribuent à la préservation de l'environnement et représentent une solution pérenne.

## Le bois : ancien, mais performant

Le bois est notre combustible le plus ancien et le plus moderne. Entre le feu ouvert dans une caverne et une chaudière moderne à biomasse, une longue histoire s'est écrite. Au milieu du 20<sup>e</sup> siècle, le nombre de chauffages au bois a diminué brièvement. Le fioul était devenu le nouveau combustible à la mode. Un court intermède comparé à la longue histoire du bois. Nous savons aujourd'hui que le chauffage aux combustibles fossiles est sans avenir. Ces derniers contribuent au réchauffement de la planète et polluent l'environnement. Leur approvisionnement n'est pas non plus garanti sur le long terme car non seulement leur quantité diminue, mais ils ne se renouvellent pas et proviennent en partie de régions politiquement instables. En revanche, le bois est une matière première renouvelable, locale et économique, qui ne porte pas préjudice à l'environnement en se consommant. Ce n'est donc pas

une surprise si le chauffage au bois connaît une croissance fulgurante.

## Confort ultra performant

Depuis décembre 1998, la société ETA, basée en Haute-Autriche, conçoit et construit une nouvelle génération de chaudières de chauffage au bois. Ces chaudières recèlent un grand nombre de technologies brevetées et disposent de la technique de régulation la plus moderne, elles sont donc extrêmement simples à utiliser. Le confort et l'efficacité ont fait la renommée des produits d'ETA dans le monde entier. Avec une production capacité de 20 000 chaudières par an et un taux d'exportation d'environ 80 % dans le monde entier, ETA compte parmi les leaders de la production de chaudières à biomasse.

## Vous achetez bien plus qu'une chaudière

Faire le choix d'une chaudière ETA au bois ou aux granulés de bois, c'est choisir une solution pérenne. Et pas seulement en ce qui concerne le combustible. En producteur responsable, ETA est présent à tous les niveaux. Des emplois stables sont ainsi créés dans la région. L'usine à Hofkirchen an der Trattnach compte plus de 200 employés qui bénéficient de conditions de travail idéales, notamment d'une cantine d'entreprise, d'ateliers et d'entrepôts bien éclairés, sans oublier une d'alimentation pour véhicules électriques alimentée par l'installation photovoltaïque de l'entreprise. Sa production permet de couvrir les besoins du bâtiment et d'économiser environ 230 t de CO<sub>2</sub> par an.

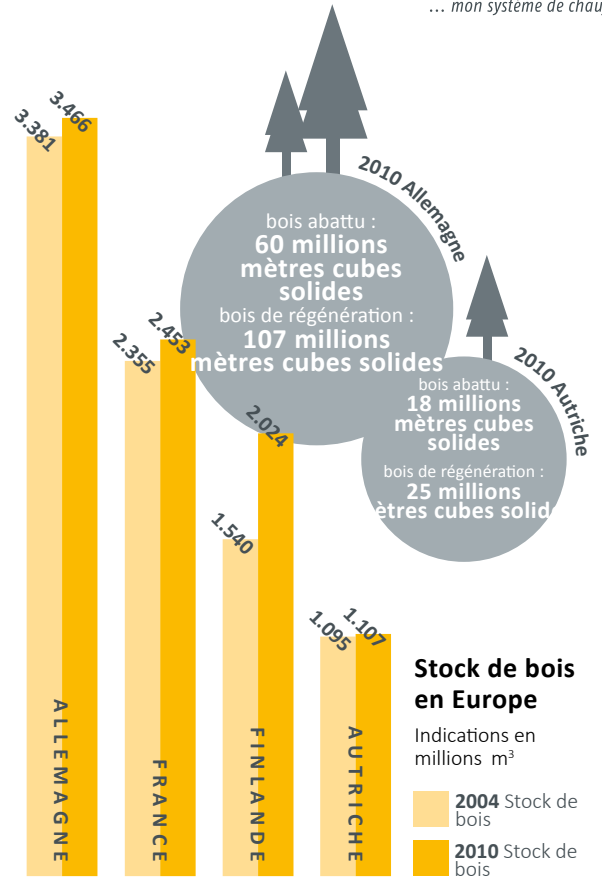
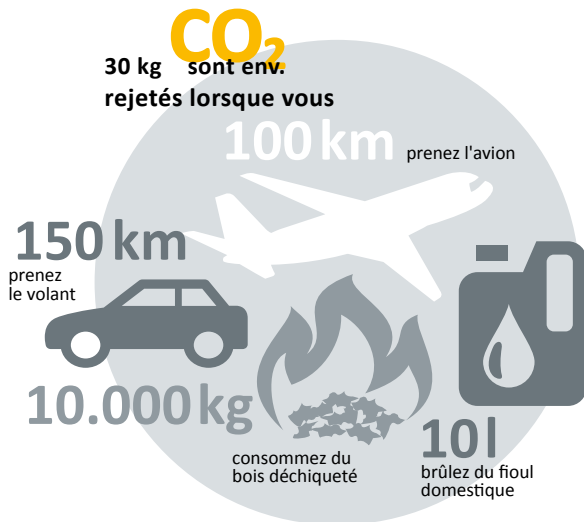


# Tout le monde est gagnant

Faire des économies de chauffage, contribuer au développement de l'économie locale et protéger l'environnement : se chauffer au bois, c'est tout bénéfique. Le bois se régénère naturellement dans les forêts de notre pays, il offre donc une sécurité optimale pendant les temps de crise et est économique. Dans toute l'Europe, la superficie des forêts ne cesse de grandir.

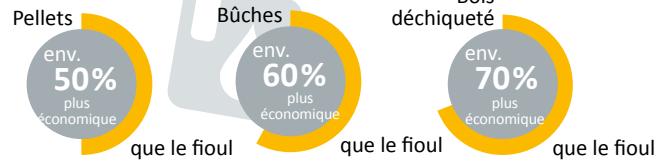
Tandis que le prix des ressources énergétiques fossiles comme le pétrole ou le gaz sont soumises aux fluctuations des marchés internationaux, et que leur cours à long terme va certainement continuer d'augmenter, le prix du bois et des pellets est stable.

La matière première naturelle offre un bilan neutre en termes de CO<sub>2</sub>, autrement dit, la combustion ne libère pas plus de CO<sub>2</sub> que l'arbre en avait absorbé pendant sa croissance. La même quantité est libérée lorsque l'arbre pourrit en forêt. Chauffer au bois n'a pas d'incidence négative sur notre climat.



## En comparaison avec le fioul

Période de calcul : 5 ans





## La chaleur à volonté

La chaudière à bois déchiqueté ETA ne se limite pas à générer de la chaleur, elle assure aussi une répartition optimale de celle-ci par l'intermédiaire du système ETA. La centrale de régulation gère parfaitement la distribution de l'eau chaude pour votre système de chauffage.

La chaudière à bois déchiqueté ETA est équipée d'une régulation électronique pour l'ensemble de l'installation de chauffage. Que vous souhaitiez intégrer une installation solaire, une installation de préparation d'eau chaude sanitaire ou un ballon tampon avec échangeur d'ECS (eau chaude sanitaire), et que la chaleur soit transmise par des radiateurs ou un chauffage par le sol ou mural, vous êtes aux commandes avec l'écran tactile sur la chaudière, votre ordinateur ou votre smartphone. De simples images permettent de représenter le degré d'efficacité de votre installation solaire ou le niveau de remplissage du ballon tampon.

### Pas de chauffage sans ballon tampon !

Le ballon tampon ETA est le partenaire idéal de votre chaudière. Chauffer en automne ou au printemps, ou encore préparer de l'eau chaude sanitaire en été exige souvent moins de chaleur que celle générée par la chaudière. Grâce au ballon tampon, cette chaleur excédentaire est emmagasinée et disponible au besoin. Cela permet d'économiser du combustible et de moins solliciter la chaudière en évitant des démarrages à froid à répétition.

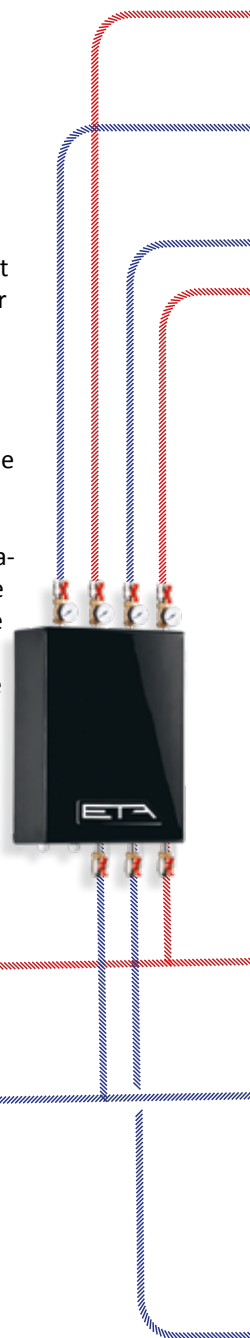
L'accumulateur à stratification est aussi le complément idéal d'une installation solaire. En été, il permet de réchauffer continuellement l'eau chaude sanitaire, à l'aide d'un échangeur de chaleur. Par contre, en hiver, les capteurs solaires parviennent rarement à générer les 60 °C nécessaires à la préparation d'ECS. L'eau chaude réchauffée par l'énergie solaire est ensuite recueillie par le chauffage par le sol ou mural. Celui-ci fonctionne principalement à des températures d'eau de chauffage de l'ordre de 30 à 40 °C seulement.

Commande à distance au moyen de la plateforme de communication meinETA.



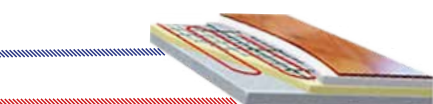
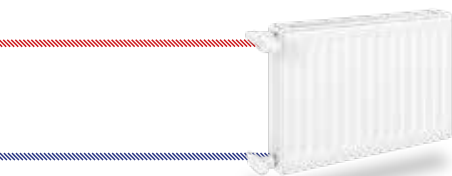
Recyclage retour intégré

Le module de circuit mélangeur ETA pour 2 circuits mélangés permet d'importants gains de temps et d'argent lors de l'installation car le câblage des sondes, le raccordement des pompes et vannes 3 voies sont déjà réalisés.





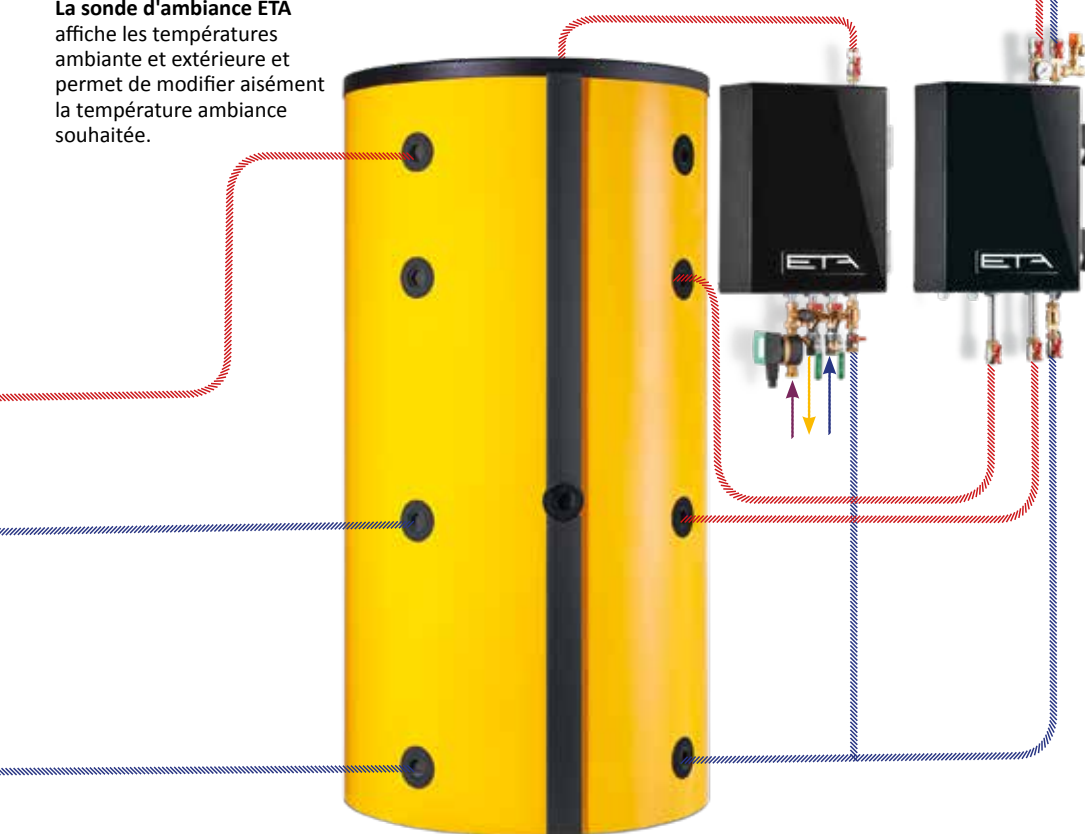
*Pour de petites installations solaires, mais avec un grand volume de ballon tampon, ou pour de grandes installations solaires, le module de stratification permet d'augmenter sensiblement la performance de l'installation.*



*L'accumulateur à stratification ETA peut également être équipé d'un échangeur d'ECS ultérieurement, qui chauffe l'eau du réseau grâce à un échangeur de chaleur. Le risque de développement de germes et de bactéries est ainsi réduit au minimum. Grâce à sa forme compacte, son encombrement est nettement réduit. Un kit de bouclage en option garantit une eau chaude immédiatement disponible en cas de longues conduites.*

**Une excellente vue d'ensemble !**

La sonde d'ambiance ETA affiche les températures ambiante et extérieure et permet de modifier aisément la température ambiante souhaitée.



*Un accumulateur à stratification ETA est le complément idéal de votre chaudière à bois déchiqueté. Il permet d'emmagasiner la chaleur superflue et de la redistribuer en cas de besoin.*







*Mode sortie, mode de réduction nocturne, réglage congés : on sait toujours sur quel bouton appuyer.*

## Simple et réglable de partout

Une bonne technique, c'est d'abord une technique conviviale. Pour utiliser les nombreuses fonctions ETAtouch, pas besoin d'être un technicien.

### **ETAtouch : l'écran tactile de la chaudière**

L'ère des boutons et des régulateurs difficiles d'accès est révolue : l'écran tactile de l'ETA eHACK permet d'effectuer les réglages confortablement et en toute simplicité. Les icônes sont simples et conviviales. Que vous souhaitiez augmenter ou diminuer la température de chauffage, modifier la période nocturne ou mettre la chaudière en marche réduite pendant les congés — vous n'avez pas besoin de mode d'emploi pour trouver la bonne icône !

L'écran tactile permet non seulement de régler la chaudière, mais aussi tous les composants raccordés comme le ballon tampon, le silo à pellets, l'installation solaire ou la préparation d'ECS. Vous savez immédiatement combien il vous reste de granulés de bois ou quelle est l'efficacité de votre installation solaire.

### **meinETA : la plateforme Internet gratuite**

Si votre chaudière est connectée à Internet, vous pouvez effectuer tous les réglages depuis votre



téléphone portable, votre tablette ou votre PC. Vous contrôlez votre chauffage, où que vous soyez ! En vous connectant à [www.meinETA.at](http://www.meinETA.at), vous visualisez l'écran tactile comme si vous étiez devant votre chaudière !

Le cendrier doit être vidé, le temps est venu pour le prochain entretien de la chaudière... Vous n'avez plus à vous soucier de ces détails. meinETA vous envoie un message de rappel gratuitement par courriel.

### **Assistance rapide**

Donnez à votre installateur ou au technicien ETA les droits d'accès à votre compte meinETA. Il peut ainsi se préparer à vous rendre visite. Il se peut même que le technicien n'ait pas à venir sur place, car grâce à meinETA, il peut déjà vous dire par téléphone ce qu'il faut faire pour remettre le chauffage en marche. L'affichage d'état vous renseigne quant aux utilisateurs disposant d'un droit d'accès à la chaudière. Vous décidez toujours qui appartient à votre réseau de partenaires !



*Rentrer dans une maison bien chauffée : la chaudière peut être commandée même quand vous êtes en déplacement.*

### Conditions requises pour l'utilisation de meinETA

Pour pouvoir utiliser meinETA, vous devez disposer d'un accès Internet à haut débit à domicile. L'écran tactile de la chaudière est connecté à Internet avec un câble réseau. Si vous n'avez pas de connexion réseau proche de la chaufferie, vous pouvez utiliser la conduite électrique ETA PowerLine. Elle transmet les données au modem par chaque prise de courant.

### Pour tablette, Smartphone et PC

meinETA tourne sur tous les systèmes d'exploitation courants comme iOS ou Android. meinETA peut être chargée sur un PC par l'intermédiaire de n'importe quel navigateur Internet moderne, comme Mozilla Firefox, Safari, Google Chrome ou Internet Explorer 9.

### Intégration dans la commande domotique

L'intégration dans une commande domotique du client ainsi que dans un système maître supérieur est possible totalement sans problème. Les services Web RESTful et Modbus/TCP permettent d'interroger et de modifier des valeurs sans boîtier complémentaire coûteux.



### Nous sommes là pour vous

Les appareils ETA sont reconnus pour leur qualité irréprochable. Ils disposent de systèmes brevetés et conçus en Autriche, et le montage s'effectue à la maison mère. En cas de panne, le service client ETA est rapidement sur place. Une équipe formée au dépannage et compétente est toujours là pour vous aider.

# Tout se règle par l'intermédiaire d'un écran tactile : le standard ETA

Un système de chauffage moderne est seulement efficace quand il est bien régulé. C'est précisément la tâche de l'ETAtouch.

Toutes les fonctions pour les deux circuits de chauffage, la préparation ECS (accumulateur ou échangeur ECS) et l'installation solaire sont déjà présentes dans la régulation ETAtouch, et ce sans supplément. Toutes les chaudières ETA sont équipées en série d'une connexion Ethernet. Si vous connectez la chaudière à Internet, vous pouvez piloter tous les composants depuis votre PC, votre tablette ou votre Smartphone.

## Régulation de la chaudière et de la combustion\*

La modulation de la vitesse de rotation des moteurs permet d'économiser du courant électrique. La régulation par sonde lambda et du temps d'allumage augmente l'efficacité. Tous les composants requis pour le fonctionnement sont surveillés électroniquement.

## Gestion de l'accumulateur\*\*

L'accumulateur dispose de trois à neuf sondes pour réguler le générateur de chaleur dans le système et distribuer l'énergie aux différents consommateurs. De cinq sondes, les régulations en cascade, la gestion de la qualité des chauffages au bois et la gestion des pics de charge sont prises en charge par le standard ETA.

## Préparation ECS\*

La préparation ECS s'effectue aussi bien par l'intermédiaire du module ECS ETA, du ballon ECS ou de l'accumulateur combiné. Pour toutes les variantes, nous pouvons piloter les pompes de circulation par un programme de temporisation ou en fonction des conditions climatiques.

## Installations solaires\*\*

Nous pouvons réguler un ou deux circuits solaires avec un ou deux ballons, la stratification à travers le module de stratification ETA, et également 2 champs de capteurs ainsi que trois consommateurs.

## Deux circuits de chauffage régulés en fonction des conditions climatiques\*\*

Ils fonctionnent avec un programme hebdomadaire avec plusieurs plages horaires et des fonctions supplémentaires automatiques et/ou manuelles. En option, le système peut être complété par une sonde d'ambiance et une commande à distance.



*Compréhensible même sans mode d'emploi, les symboles de l'écran tactile sont simples. Contrôler l'installation de chauffage devient un jeu d'enfant.*

## Fonctions supplémentaires du système

Détection d'appareils de chauffage externes, comme par exemple des chaudières fioul/gaz, pompes à chaleur et poêles à bois, thermostat simple ou thermostat de température différentielle, demande de chauffage d'appareils externes, comme par exemple des aérothermes, régulation de réseaux de chaleur avec ou sans vanne mélangeuse et de sous-station, régulation individuelle par pièce.

## Coffret de régulation mural pour des extensions d'installation

Toutes les régulations peuvent être étendues par des coffrets additionnels fixés au mur, avec ou sans écran tactile.

\*Régulation et sondes comprises dans la livraison standard

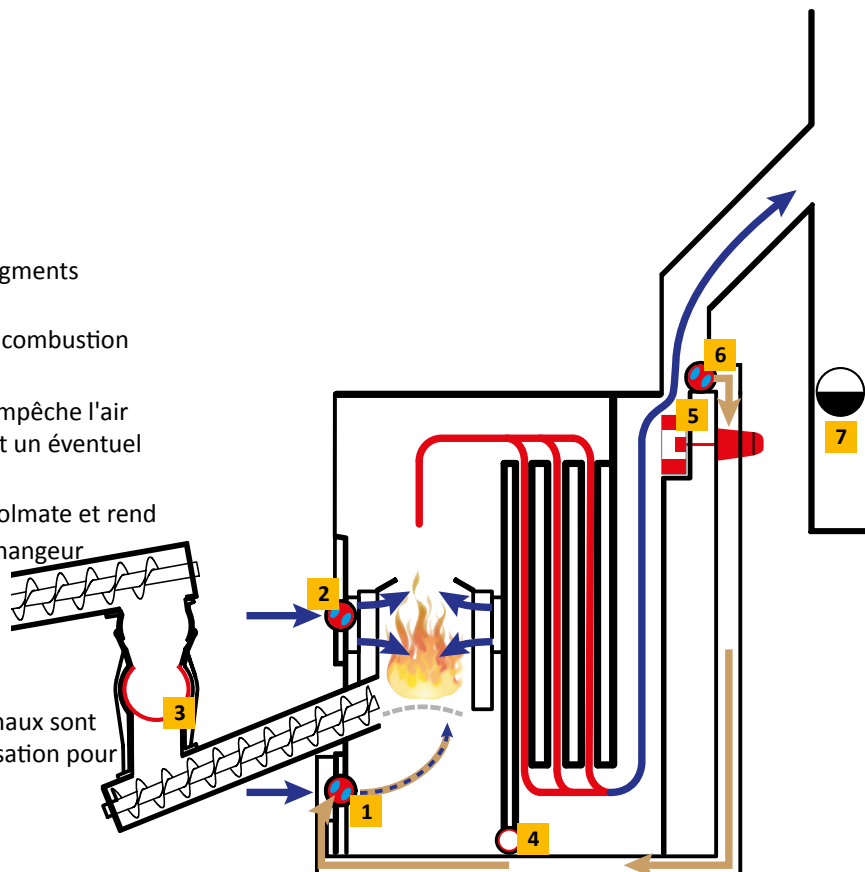
\*\*Régulation selon la configuration, les sondes sont en accessoires



# Performance et flexibilité

Une alimentation d'air idéale est déterminante pour assurer une combustion sûre et performante. La fonction de recyclage des fumées en option garantit une combustion de haute qualité du bois déchiqueté très sec, du miscanthus et des pellets.

- 1 Air primaire à travers la grille rotative à segments pour réguler la puissance
- 2 Air secondaire sur deux niveaux pour une combustion complète
- 3 Le sas rotatif à chambre unique breveté empêche l'air d'entrer de manière incontrôlée et interdit un éventuel retour de flamme vers le silo
- 4 La vis sans fin à disque perforé brevetée colmate et rend étanche le passage des cendres entre l'échangeur de chaleur et la chambre de combustion
- 5 Le ventilateur assure une dépression dans la chaudière et ainsi l'alimentation de la quantité d'air exacte pour la combustion
- 6 Fonction de recyclage des fumées : les canaux sont déjà intégrés dans la chaudière, la motorisation pour l'activation automatique est disponible en option
- 7 Un modérateur de tirage de cheminée est nécessaire lors de l'utilisation de la fonction de recyclage des fumées pour garantir des rapports de tirage optimaux



## Alimentation en air ciblée

L'air nécessaire pour la combustion est aspiré dans le foyer par les clapets d'air primaire et secondaire commandés par les informations de la sonde lambda et alimente le feu exactement là où il faut. Ce système garantit une combustion idéale, quel que soit le combustible. Grâce au sas rotatif unichambre, l'air en trop indésirable ne peut pas pénétrer dans le foyer. Ceci assure une combustion contrôlée et complète du bois.

## Fonction de recyclage des fumées intégrée

Les installations de bois déchiqueté ETA offrent l'avantage de permettre à l'exploitant d'utiliser du bois déchiqueté de différentes qualités. Ceci ne concerne pas seulement les dimensions. Pour les combustibles très secs comme le bois déchiqueté séché, présentant une teneur en eau (M) < 15 %, le miscanthus ou encore les pellets, on utilise la fonction de recyclage des fumées,

un élément éprouvé de la construction d'installations industrielles.

Les canaux de recyclage des fumées sont déjà intégrés. Au besoin, un moteur en option régule le volume de fumées restitué à la chambre de combustion. La température de combustion dans les zones de gazéification est ainsi exactement maintenue au niveau de température idéale, soit plus de 800 °C, mais moins de 1 000 °C. Le pouvoir calorifique du combustible est ainsi exploité au mieux. Ce principe contribue à prolonger la durée de vie utile de la chaudière.

Des températures de combustion trop élevées pourraient en outre entraîner la formation de scories ou de machefers indésirables.

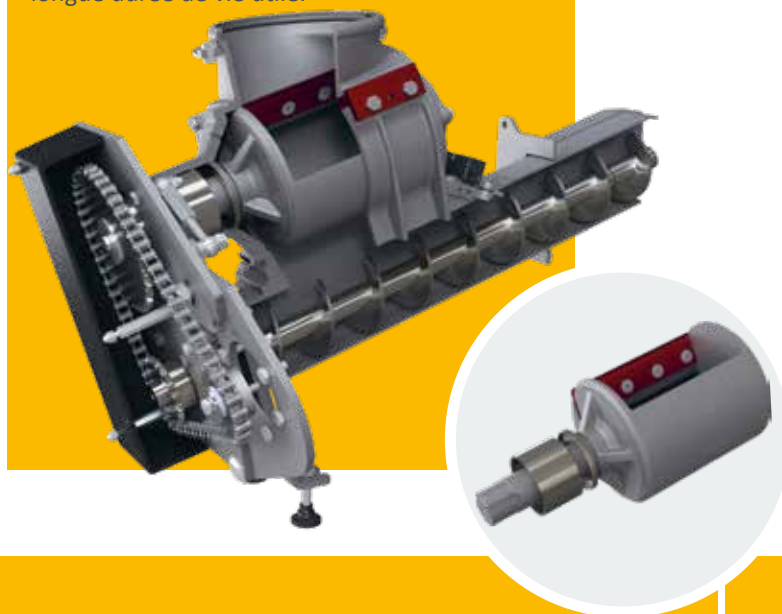
## Sas rotatif breveté à chambre unique

**Une sécurité unique :** avec le sas rotatif à chambre unique étanche, ETA fait figure de précurseur en matière de sécurité. Contrairement aux clapets « coupe-feu » classiques, une position communicante entre foyer et silo à combustible est impossible. Le gaz surchauffé de la chambre de combustion ne peut donc pas pénétrer dans le système d'alimentation en combustible, ce qui exclut tout risque de retour de flamme extrêmement dangereux.

**Transport en douceur du combustible :** Le dispositif de sas rotatif à chambre unique, développé par ETA et éprouvé depuis de nombreuses années, prend sans problème en charge du bois déchiqueté jusqu'à P31S (anciennement G50). L'énergie nécessaire est moindre, le sas rotatif à chambre unique est entraîné par le même moteur que la vis sans fin d'alimentation.

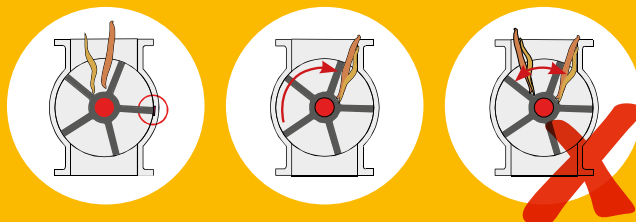
**Dispositif d'arrêt du sas rotatif pour une longue durée de vie :** le transport des matériaux se fait toujours dans un rotor grand volume au repos ( $\varnothing$  de 180 mm). Un transport de combustible sans contact avec la lame du rotor garantit un fonctionnement silencieux, sécurisé et entraînant une faible usure. Seuls les morceaux de bois très longs au-dessus du rotor sont coupés facilement par une lame et une contre-lame trempées affûtées. Aussi bien lors du remplissage que du vidage du rotor, la lame n'a que très peu de contact avec le combustible.

**Info ETA : principe de fonctionnement du dispositif d'arrêt du sas rotatif** La vis d'extraction alimente la partie supérieure du conduit d'alimentation avec le combustible du silo. Le combustible chute ensuite dans le sas rotatif à chambre unique. Pendant ce temps, le sas reste ouvert vers le haut. Comme elle cesse de tourner pendant le remplissage et ne se remplit à chaque fois que jusqu'à la moitié, le combustible n'est pas découpé en permanence, alors qu'il correspond déjà à la norme. Les surfaces d'étanchéité sont aussi libres de tout dépôt de combustible. Ainsi, le couteau et les surfaces d'étanchéité sont soumis à une usure minimale, garantissant une longue durée de vie utile.



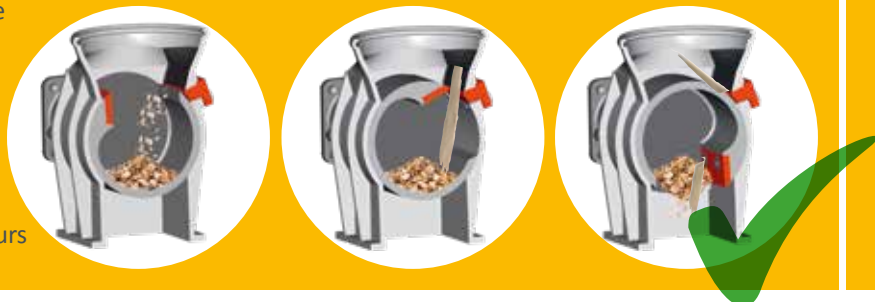
### Sas rotatifs conventionnels à chambre doubles ou multiples :

- consommation d'énergie élevée, en particulier pour le bois déchiqueté grossier
- blocage de la chaudière par des morceaux de bois trop longs
- usure élevée
- fonctionnement bruyant
- aucune surface d'étanchéité



### Sas rotatif à chambre unique étanche ETA HACK

- faible consommation d'énergie même en cas de bois déchiqueté grossier
- découpe des longs morceaux de bois avec les couteaux
- faible usure
- fonctionnement silencieux
- grandes surfaces d'étanchéité pour une sécurité optimale contre les retours de flamme







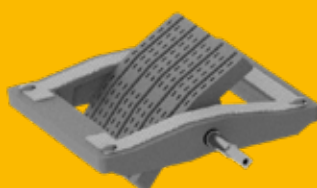
## Chambre de combustion à technologie intelligente

**Rendement idéal du combustible.** Le combustible est poussé par le côté sur la grille rotative à segments et brûle de façon contrôlée. La chambre de combustion réfractaire à alimentation d'air ciblée permet une température de combustion élevée et donc un rendement de combustion optimisé du combustible. Lorsque le combustible est intégralement brûlé, la grille rotative à segments pivote complètement à 360°. Les corps étrangers, tels que des clous et/ou des cailloux, tombent alors dans la grande vis d'évacuation des cendres située en dessous. Le râteau breveté au-dessus de la chambre de combustion élimine désormais les cendres du foyer totalement automatiquement, ce qui accroît l'efficacité de la chaudière encore d'avantage et garantit aussi une température des fumées plus faible.

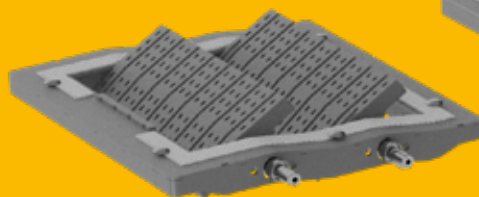
**Dispositif antidébordement.** C'est une mesure de sécurité importante qui garantit une quantité optimale de combustible dans la chambre de combustion, sans risque de trop la remplir. Même quand la chaudière est froide après une longue période d'arrêt, ou que du bois humide, difficile à enflammer est utilisé, la chaudière n'est jamais trop remplie de bois, ce qui évite tout risque d'explosion du combustible. Le réglage du lit de braises piloté par capteur garantit toujours la quantité de combustible adéquate. Ceci constitue un atout pour les combustibles alternatifs, tels que les pellets, mais aussi pour le bois déchiqueté très sec.



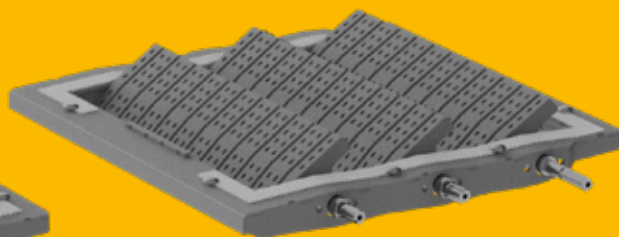
**Allumage optimisé pour économiser l'énergie.** La chambre de combustion en pierre réfractaire reste encore assez chaude après un arrêt de flamme de courte durée pour que le combustible nouvellement introduit soit enflammé par la braise résiduelle. L'allumage silencieux ne s'active qu'après des arrêts prolongés de la chaudière. Dès que la sonde lambda et le capteur de température des fumées signalent un allumage réussi, l'allumage s'éteint immédiatement. Cela permet d'économiser de l'énergie !



eHACK jusqu'à 80 kW



eHACK 100 - 170 kW



eHACK 180 - 240 kW

## Sous-pression en toute sécurité

**Ventilateur de tirage EC.** Ce ventilateur assure en silence la dépression constante requise dans la chaudière. Grâce à sa technologie de moteur EC spéciale, il travaille très économiquement. De plus, le ventilateur de tirage assure l'alimentation en oxygène de la chambre de combustion et garantit donc une combustion idéale et une exploitation optimale du combustible. La construction très sophistiquée de la chaudière permet au ventilateur de tirage de générer suffisamment de dépression dans la chaudière pour rendre superflu tout ventilateur supplémentaire comme pour les autres systèmes conventionnels. Le capteur de dépression assure une régulation encore plus efficace du ventilateur de tirage. Il mesure alors la dépression dans la chaudière et optimise l'alimentation en air dans la chambre de combustion. Ceci permet de réduire les coûts d'exploitation !



## Sonde lambda

**C'est maintenant au mélange de jouer.** À l'aide de la sonde lambda, le taux de mélange d'alimentation de combustible et d'oxygène est idéalement ajusté respectivement l'un par rapport à l'autre. Quelle que soit la qualité des différents combustibles, le rendement est optimal. Par ailleurs, la sonde détecte aussitôt que l'allumage a réussi. Cela réduit le temps d'allumage et économise du courant et de l'argent.



*La sonde lambda est un composant important de la technique de combustion. En combinaison avec la régulation de la combustion ETA, elle détermine le processus et la qualité de la combustion.*



## Écran tactile de 7" (17,8 cm)

Un écran tactile capacitif au format 16:9, doté d'une plaque de verre solide et insensible, réagit désormais sans pression également, ce qui facilite ainsi l'utilisation. Afin de faciliter sa consultation, l'écran dispose désormais d'un dispositif de réglage de l'inclinaison.



## Recyclage retour intégré

Il garantit un montage rapide, peu encombrant et économique car tous ses composants sont contrôlés et câblés en usine. Un capteur de surveillance de la pression de l'eau est préinstallé et un raccord supplémentaire permet un branchement optimisé du groupe de sécurité.



## Séparateur de particules intégrable en option

### Un phénomène naturel utilisé intelligemment

Pourquoi y a-t-il toujours des dépôts de poussière sur l'écran d'un ordinateur ? Ce phénomène est dû au fait que les particules de poussière, chargées électrostatiquement, sont attirées par l'écran. ETA exploite cet effet dans son séparateur de particules. Les particules contenues dans les fumées sont mises sous tension et ionisées à l'aide d'une électrode située dans le conduit de fumée. Elles se déposent sur la paroi intérieure du séparateur et ne peuvent plus s'échapper avec les fumées par la cheminée.

Le séparateur de particules est nettoyé complètement et automatiquement pendant l'évacuation des cendres. La poussière est acheminée hors de la chaudière avec les cendres résiduelles dans le cendrier à l'avant.

Comme le séparateur de particules peut être intégré dans l' eHack, un montage ultérieur ne pose également aucun problème. Il n'est pas non plus nécessaire de prévoir un espace supplémentaire dans la chaufferie.

Grâce à un taux de filtration de 80 à 85 %, le séparateur de particules permet des émissions de poussières très faibles et une consommation de courant moindre, même avec de mauvais combustibles.





# La propreté garantit une efficacité optimale

La chambre de combustion et l'échangeur de chaleur sont nettoyés automatiquement dans le système ETA. Ceci augmente l'efficacité et minimise les dépenses liées à la maintenance de la chaudière. Seul le cendrier doit être vidé. Grâce à la compression des cendres et au grand volume du cendrier, cette intervention est moins fréquente que sur les autres.

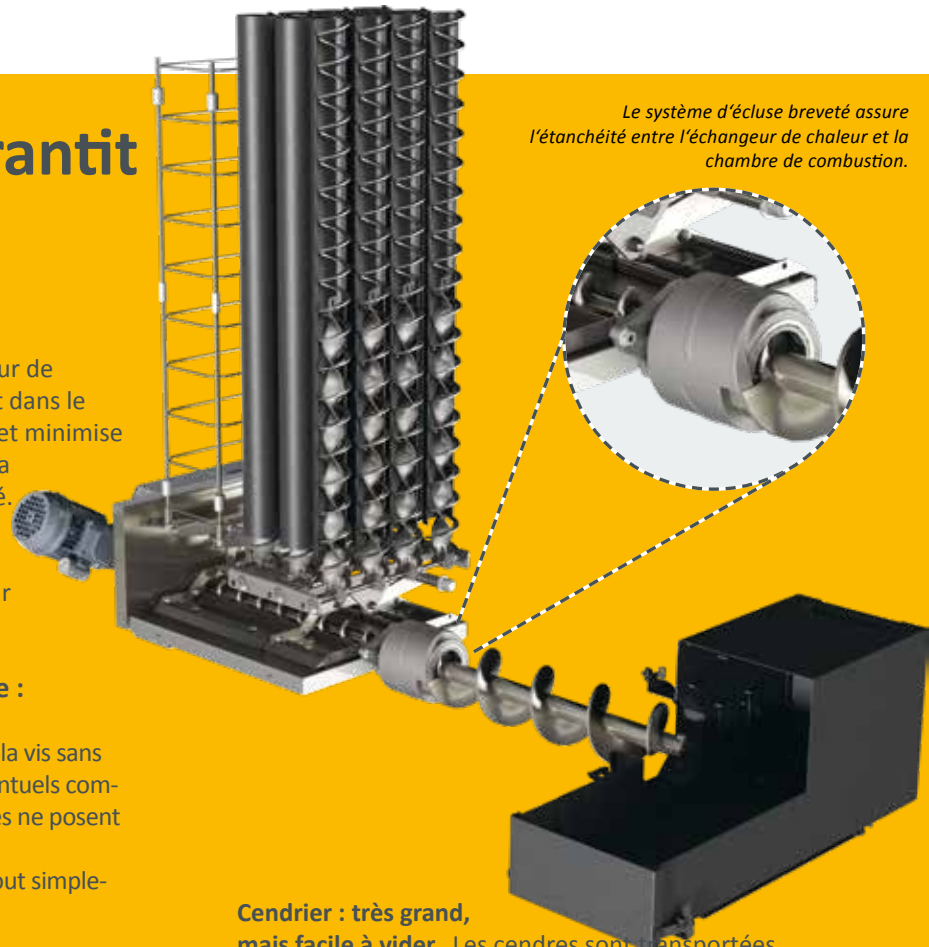
## Évacuation des cendres automatique : un progrès décisif

Comme la vis sans fin est plus grande que la vis sans fin d'alimentation, les corps étrangers éventuels comme les pierres ou les clous dans les cendres ne posent aucun problème.

La vis sans fin peut également être tirée tout simplement vers l'avant.

**Nettoyage de l'échangeur de chaleur : un rendement élevé en permanence** Un mécanisme amorti spécial nettoie les tubulures de l'échangeur de chaleur et fait tomber les cendres par un mouvement par à-coups. Le séparateur de particules intégrable en option utilise aussi ce mécanisme pour son nettoyage. Propre et efficace ! Les cendres tombent au fond de la chaudière et sont collectées par le biais d'un mini tiroir, puis transportées par une vis sans fin centrale.

*Le système d'écluse breveté assure l'étanchéité entre l'échangeur de chaleur et la chambre de combustion.*



**Cendrier : très grand, mais facile à vider.** Les cendres sont transportées automatiquement vers un cendrier extérieur. Les deux vis sans fin d'évacuation des cendres compriment les cendres et rallongent ainsi l'intervalle de vidage par rapport aux systèmes conventionnels. Le cendrier se transporte de préférence à l'aide d'un chariot type „diable“. Une tôle de guidage sur le cendrier assure un transport propre, même sur des sols irréguliers. Le couvercle frontal doté d'une fermeture robuste peut être entièrement retiré pour un vidage plus facile. Le cendrier s'adapte ainsi à quasiment toutes les bennes et tous les conteneurs pour le vidage.





## Système d'évacuation des cendres externe

Afin d'augmenter les intervalles de décendrages, ETA vous propose une extension de décendrage dans des cendriers externes. Cette extension peut-être positionnée à droite, comme à gauche et à l'avant, comme

de côté. Ce système ne permet non seulement une implantation facile, mais prend aussi peu de place, grâce au système spécifique de vis sans fin sans axe.

### Cendrier d'une capacité de 240 litres ou de 320 litres

#### 240 litres

Le conteneur en acier galvanisé à chaud a des roues pour faciliter son évacuation et répond à l'Exigence de la norme EN 840 et est adapté au transport par les société de transport des déchets.



240 litres

#### 320 litres

La trappe situé au fond du conteneur offre une vidange confortable. Moyennant des fourches pour palettes, le conteneur peut être transporté avec un chargeur frontal ou un chariot élévateur. On déverrouille alors la trappe au fond, que si le conteneur est soit sur les roues ou quand ce dernière est sur un support sécurisé. Après avoir déverrouillé le conteneur, il peut être soulevé lentement afin d'ouvrir doucement la trappe et ainsi minimiser la formation de poussière.



320 litres

## Du silo jusqu'à la chaudière

Comment organiser mon local de stockage ?  
Comment garantir un transport sans problème de combustible depuis le silo jusqu'à la chaudière ?  
Avec les systèmes ETA, vous disposez d'une solution adaptée à tous les cas de figure.

### Un racleur pour tous les cas

Le racleur ETA s'adapte à toutes les configurations

de site. Idéalement, la hauteur entre le local de stockage et le local de chauffage doit être différente pour que le racleur travaille à niveau. Avec ETA, on peut toutefois aussi envisager un processus de transport incliné vers l'arrière entre le silo et la chaudière. En effet, les pieds du support de racleur sont réglables en hauteur. On peut ainsi ajuster au millimètre l'inclinaison du système de convoyage.

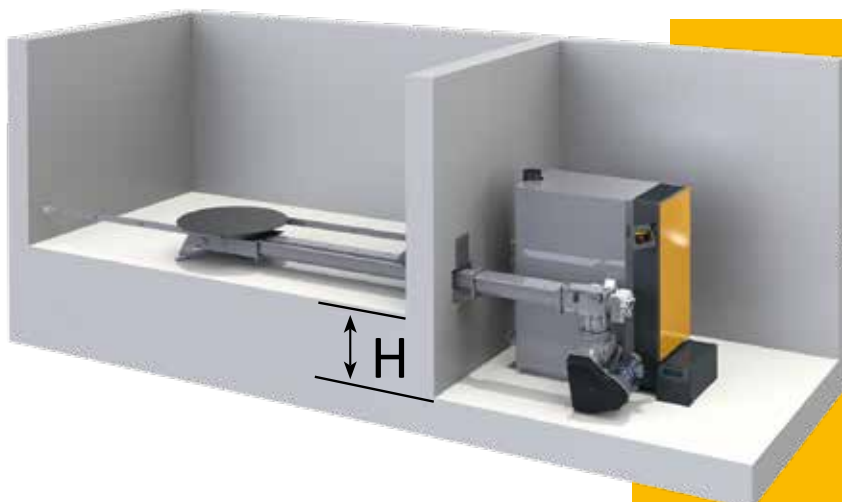


### ETA Conseil : détermination estimative de bois déchiqueté :

35 kW x 2 pour du bois déchiqueté de haute qualité = 70 m<sup>3</sup> / an

35 kW x 3 pour du bois de faible qualité = 105 m<sup>3</sup> / an

Pour une alimentation horizontale il faut respecter un écart de niveau entre le local de stockage et la chaufferie de 690 mm.



### Info ETA : consignes de conception pour un silo de bois déchiqueté

- Les racleurs de silo sont conçus pour une hauteur de déversement de 5 mètres.
- La vis sans fin de l'auge entre la sortie du silo et la chaudière ne doit pas dépasser 6 m (L) de long.



### Avec ou sans plancher incliné ?

Sans plancher incliné, le montage du racleur de silo est plus avantageux. On peut s'attendre en toute confiance à un fonctionnement sans problème et silencieux. À vrai dire, une petite partie du silo ne peut pas se vider totalement automatiquement. L'espace mort est simplement rempli d'une charge de bois déchiqueté très sec lors du premier remplissage. Lorsqu'on opte pour un plancher incliné, la quantité restante de bois déchiqueté dans le silo est moindre.





# Du silo jusqu'à la chaudière

Une bonne chaudière à bois déchiqueté ne nécessite pas d'interventions et l'approvisionnement du bois s'effectue de manière totalement automatique. Le système d'extraction ETA garantit un transport sans accroc et sans blocage même si le bois déchiqueté est grossier.

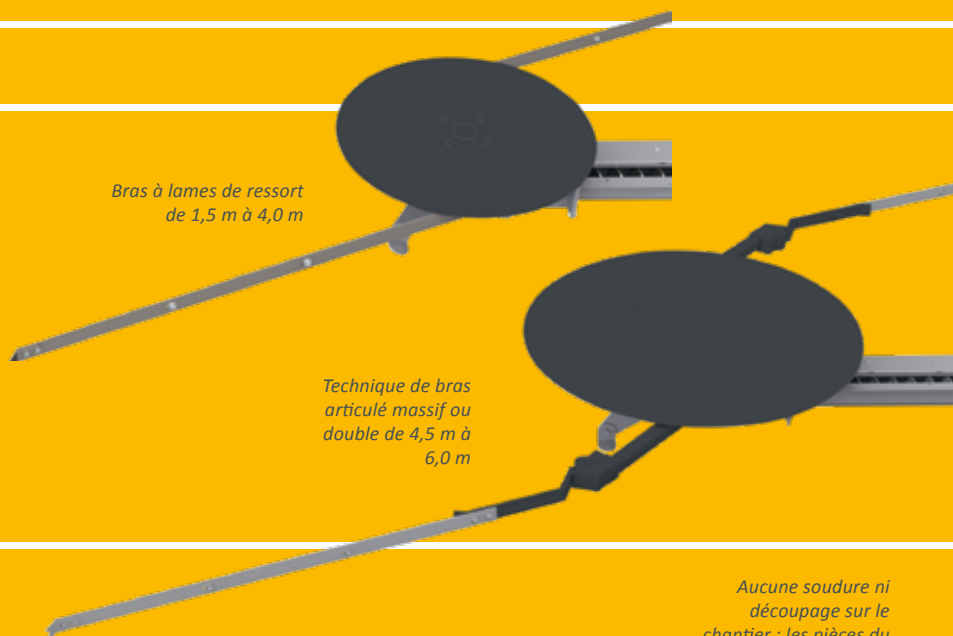
*La transmission à roue libre permet au moteur de changer de direction pour débloquer la vis sans fin sans faire tourner le racleur de silo dans le mauvais sens.*



## Broyage de grands morceaux de bois

La chaudière eHack d'ETA permet aussi de brûler du bois déchiqueté grossier (P31S/G50). Le système d'extraction ETA permet de brûler sans problème des morceaux jusqu'à 15 cm de long. Pour le transport sans blocage depuis le silo jusqu'à la chaudière, des vis progressives spéciales sont utilisées. Pour éviter les bouchons de matières, notamment au niveau de la jonction entre l'auge ouverte du silo et l'auge fermée à l'extérieur, le pas de la vis de transport a été augmenté. Le matériau est ainsi broyé en garantissant un flux silencieux, sans à-coups et économe en énergie.

**Aucun arrêt, même quand ça coince !** Si malgré tout, un bouchon de matières se produit, le dispositif de surveillance de l'intensité détecte immédiatement la présence d'un problème au niveau de la régulation et inverse le sens des vis sans fin jusqu'à ce que le bois circule à nouveau et que l'alimentation puisse reprendre. Pour éviter d'endommager les ressorts à lames, le racleur ne se déplace pas dans le sens opposé. La transmission à roue libre assure la protection requise : si les vis sans fin tournent, le racleur de silo est automatiquement découplé du moteur.



## Une collecte de combustible toujours optimale

Les racleurs de silo avec des ressorts à lames robustes sont disponibles pour des diamètres de silo de 1,5 à 4 m, par pas de cinquante centimètres. Pour les silos de 4 à 6 m, ETA propose la technique des bras flexibles, permettant de renforcer le racleur.

## Un système flexible

Les vis sans fin peuvent être équipées de modules standard jusqu'à une longueur de six mètres, et même par pas de 125 mm. Les pièces ne sont pas soudées ou découpées, mais simplement emboîtées les unes dans les autres.

*Aucune soudure ni découpage sur le chantier : les pièces du système d'extraction sont simplement emboîtées les unes dans les autres.*





## En route pour la chaleur

Du silo à la chambre de combustion en passant par le système de transport : l'assemblage méticuleux de ces composants de haute qualité assure une fiabilité et un fonctionnement optimal !

- 1 Racleur de silo** : selon la taille du silo de stockage, on peut choisir un racleur de silo d'un diamètre de 1,5 m à 4 m avec ressorts à lames simples ou de 4,5 m à 6,0 m avec bras articulés.
- 2 Transmission à roue libre** : si la vis sans fin est pilotée en sens inverse pour débloquer la vis en cas de bois trop gros dans l'alimentation en combustible, l'articulation découple le disque mélangeur de la vis sans fin et protège ainsi les ressorts à lames.
- 3 Canal d'auge ouvert** : La section généreuse et la géométrie spéciale de l'auge ainsi que la vis sans fin progressive permet de transporter le bois déchiqueté de grande taille en silence, en entraînant peu d'usure et en consommant peu d'énergie.
- 4 Souplesse des élément modulaires** : l'extraction du combustible peut-être adaptée en fonction de l'emplacement du silo. Le montage est simple et rapide, les composants n'ont pas besoin d'être découpés ou soudés, car il suffit d'assembler les éléments avec des prises de forces profilées entraînées par adhérence.
- 5 Moteurs à réducteurs à pignons droits** : ils permettent d'entraîner tout le système de transport, racleur compris. Grâce au contrôle permanent de l'intensité, le système reconnaît de suite une forte augmentation de l'intensité lors du transport du combustible, donc un éventuel blocage. Le système inversera jusqu'à 3 fois le sens de rotation de la vis sans fin pour débloquer le combustible.
- 6 Liaison à rotule pour la vis d'extraction du bois** : cette solution éprouvée facilite le raccordement mécanique à la chaudière. L'inclinaison et l'angle peuvent être ajustés simplement même au dernier moment. Le dispositif d'étanchéité intégré garantit un fonctionnement propre sans dégagement de poussière.

- 7 Dispositif breveté de sas rotatif à chambre unique** : il garantit une protection optimale contre les retours de flamme et assure ainsi une sécurité des plus élevées. Avec un diamètre de 18 cm, il est doté d'une grande chambre qui ne se remplit qu'à l'arrêt grâce au dispositif d'arrêt automatique du sas rotatif. C'est pourquoi son fonctionnement est particulièrement efficace, économe en énergie et générant une faible usure. Il est entraîné conjointement avec la vis sans fin d'alimentation. Une lame trempée dotée d'une contre-lame assure la découpe des morceaux de combustible trop longs. Les blocages éventuels du système sont ainsi éliminés à la source.
- 8 Vis sans fin d'alimentation ascendante** : grâce à son grand diamètre, elle transporte sans problème même les morceaux grossiers de bois déchiqueté dans la chambre de combustion.
- 9 Régulateur tactile à microprocesseurs** : il suffit d'effleurer l'écran pour prendre en main tout le menu de contrôle. Si votre chaudière est connectée à Internet, elle vous notifie par courriel lorsque, par exemple, il faut vider le cendrier. En outre, vous pouvez utiliser la plateforme de communication gratuite meinETA avec le réseau partenaire et les mises à jour gratuites par le biais d'une connexion USB.





**10 Ventilateur d'aspiration :** ce ventilateur assure en silence la dépression requise dans la chaudière. En outre, il permet de réguler la quantité d'air et garantit ainsi la sécurité de la chaufferie. Contrairement aux systèmes conventionnels, un autre ventilateur est superflu. Cela permet d'économiser de l'énergie !

**11 Nettoyage de l'échangeur de chaleur :** l'échangeur de chaleur est complètement nettoyé automatiquement par des turbulateurs. Ceci permet d'assurer des rendements élevés en toutes circonstances.

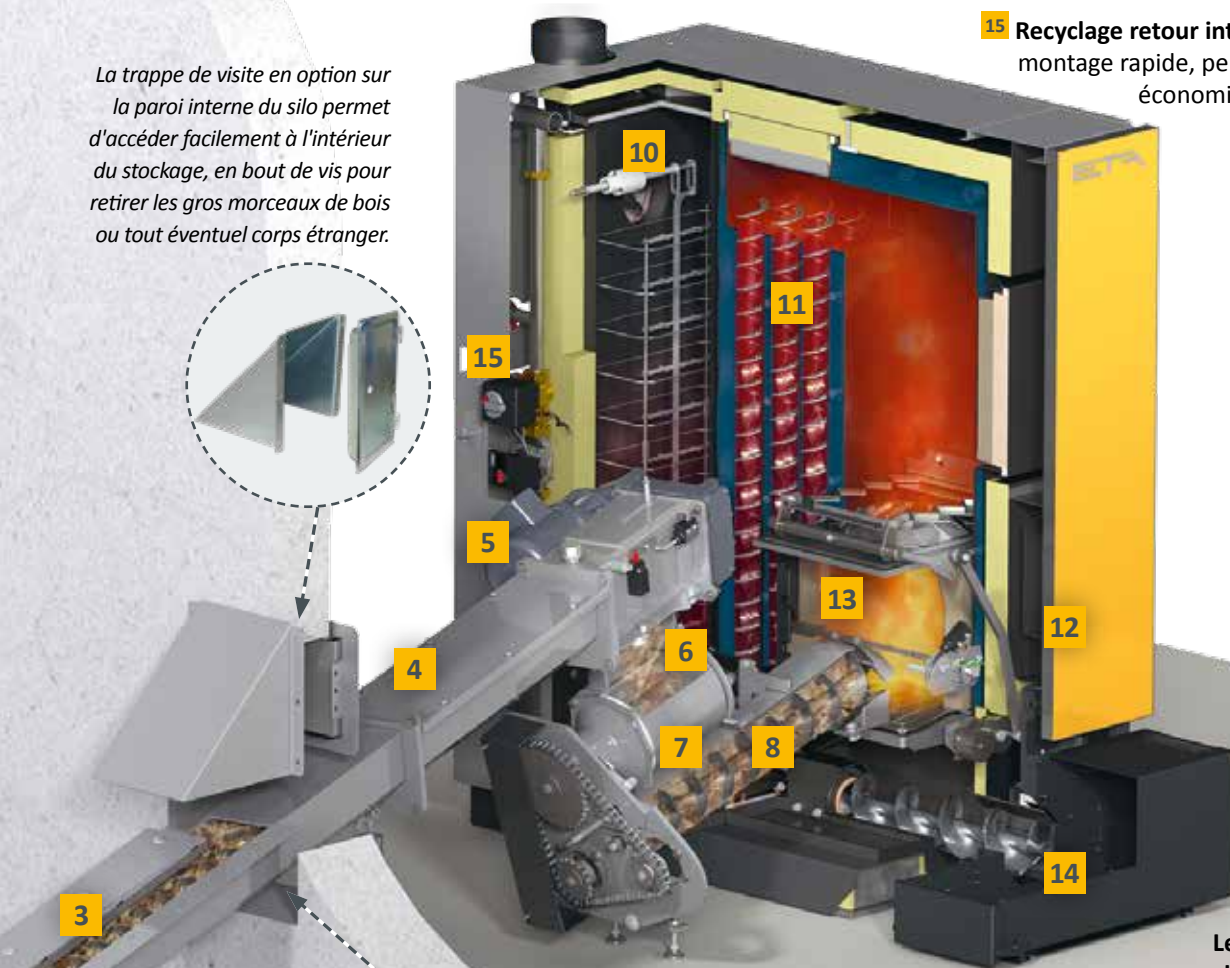
**12 Clapet d'air primaire et secondaire :** les deux clapets sont contrôlés par la sonde lambda de sorte à toujours alimenter la chambre de combustion avec la quantité d'air idéale.

**13 Chambre de combustion surchauffée :** pour éliminer complètement les cendres de la chambre de combustion, la grille rotative à segments pivote automatiquement selon un angle de 360° pour faire tomber les cendres. Tout dysfonctionnement pouvant résulter de la présence de pierres ou de clous dans les cendres est ainsi éliminé.

**14 Évacuation des cendres entièrement automatique dans un cendrier externe :** les cendres sont transportées hors de la chambre de combustion, de l'échangeur de chaleur et du séparateur de particules en option par la vis d'évacuation des cendres vers le cendrier et comprimées. Ce principe garantit de longs intervalles de décendrage et un grand confort.




**15 Recyclage retour intégré :** garantit un montage rapide, peu encombrant et économique.

La trappe de visite en option sur la paroi interne du silo permet d'accéder facilement à l'intérieur du stockage, en bout de vis pour retirer les gros morceaux de bois ou tout éventuel corps étranger.



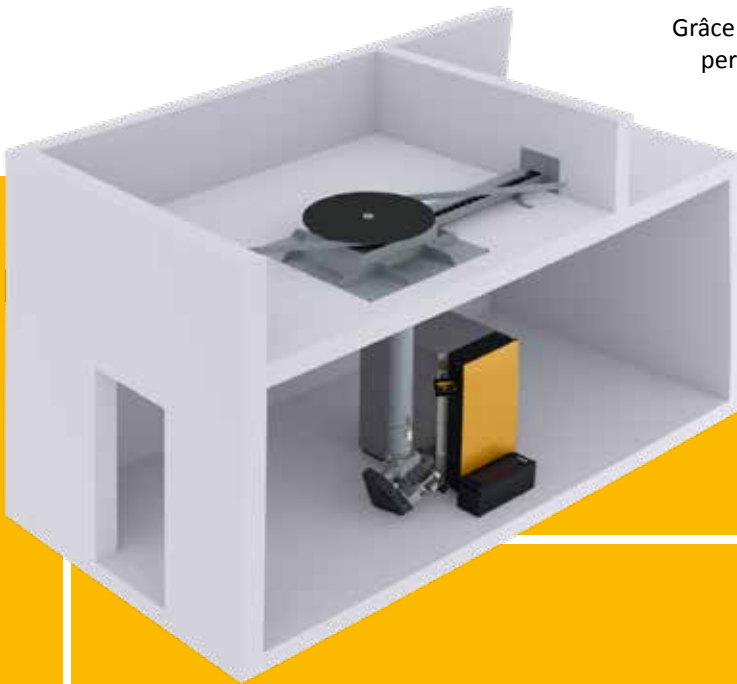
**Vis sans fin progressive :** la modification du pas de la vis et du diamètre permet de transporter le matériau en silence, en générant peu d'usure et en économisant de l'énergie.

**Le parcours à travers la chaudière :**

-  Combustible
-  Fumées
-  Eau de chauffage

# Solutions sur-mesure selon vos besoins :

Grâce au système modulaire, on trouve une solution technique performante et économique pour quasi toutes les situations.



## Dessilleur avec une sortie centrale

Un dessilleur avec une sortie centrale permet de vider le silo de bois déchiquetés directement au dessus de la chaufferie.

## Vis intermédiaire

Afin de compenser les différences de niveaux, en cas de changement de direction ou des distances jusqu'à 6 m, vous pouvez utiliser des vis intermédiaires. Ces dernières ne devront pas dépasser un angle d'élévation de plus de 30°. On peut aussi les utiliser pour se raccorder sur un système de dessilleur existant.



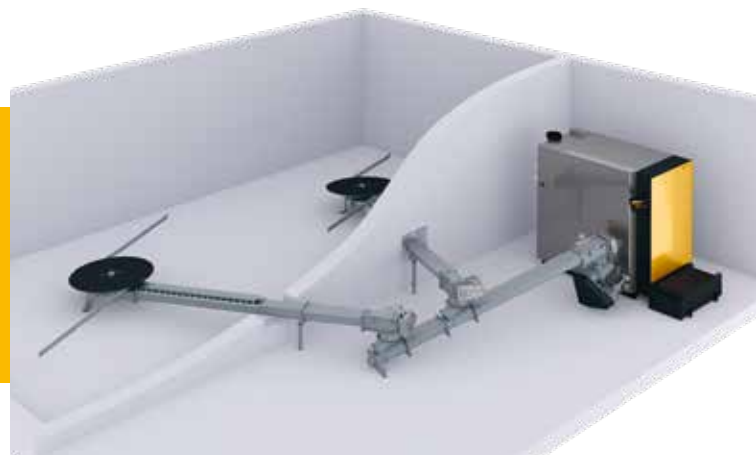
## Dessilleur avec double extraction

Deux chaudières sur un dessilleur. Le dessilleur bénéficie d'un entrainement de plateau commandé par une ou par les deux chaudières. Cette solution permet de vider uniformément le silo indépendamment des durées de fonctionnement des deux chaudières.



### Double dessileur

L'extraction dans un local rectangulaire peut être réalisée par deux dessileurs et une vis intermédiaire.



## La solution pour les chaudières à pellets

S'il y a peu de place pour un silo à bois déchiqueté, les pellets sont la solution idéale, car la densité énergétique des pellets est jusqu'à quatre fois supérieure à celle du bois déchiqueté. On a ainsi besoin d'un quart de l'espace de stockage pour la même capacité de chauffage.

### Consignes de conception pour un silo à pellets avec racleur silo

- Les pellets sont beaucoup plus lourds que le bois déchiqueté. Pour les silos à racleur, la hauteur de déversement maximale avec des pellets est de 2 m seulement.
- Pour éviter le broyage des pellets, il faut utiliser uniquement des racleurs dotés de ressorts à lames d'un diamètre maxi. de 4 mètres et l'angle d'inclinaison ne doit pas dépasser 12°.
- Une tôle de protection spéciale pour granulés de bois est requise pour la vis en auge ouverte du silo.
- La vis sans fin de l'auge entre la sortie du silo et la chaudière ne doit pas dépasser 1,5 m de long.

### Celui qui veut uniquement utiliser des pellets pour sa chaudière...

... devrait utiliser pour le transport du combustible les vis sans fin d'extraction spécialement développées par ETA pour les pellets. La hauteur de déversement du combustible est significativement plus élevée grâce à la vis d'extraction ETA.



### Exemple

Une installation de 45 Kw de dépenses consomme annuellement environ 15 tonnes de pellets, ce qui correspond à environ 23 m<sup>3</sup>. Pour un remplissage annuel y compris la réserve, un volume de 30 m<sup>3</sup> sera suffisant.

#### Ce qui donne une taille de silo de :

4 x 4m dessileur ( max. 2 m de hauteur)

2 x 5m de vis sans fin ( max 4,5 m de hauteur)

### Consignes de conception pour un silo à pellets avec vis d'extraction :

- La vis en auge ouverte du local de stockage ne doit pas dépasser six mètres de long, la longueur totale des vis en auges ouvertes et fermées doit être de huit mètres au maximum.
- En prenant en considération la statique de la structure du silo, la hauteur de déversement sur les vis sans fin peut atteindre six mètres.



## Remplissage de silo : simple, sûr, propre

Pour chauffer avec du bois déchiqueté, et économiser de l'argent et ses nerfs pour les années à venir, il faut prendre le temps de choisir la solution optimale pour le remplissage du silo.



*Barrière de protection, pour protéger le racleur de silo*

### Remplissage au niveau du sol

Cette forme de stockage est classique dans les fermes et les entreprises artisanales. Elle constitue la forme la plus économique et la plus simple pour stocker du bois déchiqueté. Si l'on dispose d'un chargeur déverseur frontal ou tracteur avec godet, on peut les utiliser à bon escient. Le travail et le temps nécessaires pour le remplissage sont réduits au minimum. Avec des unités de transport de grands volumes comme une benne basculante ou une benne à

fond mouvant, le combustible est directement déchargé sur le système d'extraction. Les systèmes d'extraction ETA autorisent des hauteurs de déversement extrêmes. Avec un chargeur frontal ou télescopique, le bois déchiqueté est encore plus poussé.

### Astuce ETA : barrière de protection

Elle protège le racleur de tout choc involontaire pendant le remplissage.

### Déversement dans un silo enterré

Pour permettre également un remplissage optimal pour le bois déchiqueté avec stockage enterré, la trémie doit être suffisamment grande. Elle doit s'étendre sur tout le diamètre du silo et présenter une largeur de 2 m. Avec ce système, le diamètre du silo peut atteindre jusqu'à 6 m. Pour éviter la formation de voûte, le diamètre du racleur ne doit jamais être inférieur au diamètre du silo. En cas de construction d'un silo neuf, on peut choisir l'option d'un volume cylindrique en béton. C'est particulièrement économique.







### Vis de remplissage pour Sous-Sol

Cette solution est idéale si vous souhaitez exploiter des locaux existants ou si votre installation de bois déchiqueté se trouve directement au sous-sol. Pour s'adapter aux configurations existantes, les vis de remplissage de la trémie peuvent être montées en diagonale par rapport à l'axe du local ou orientées vers le haut, et sont également réglables en continu jusqu'à maxi. 45°. Le

diamètre du racleur de silo peut atteindre jusqu'à 6 m. Si la hauteur du local est inférieure à la moitié du diamètre du racleur, nous recommandons d'utiliser deux vis sans fin pour atteindre un niveau de remplissage optimal.

Si la situation du bâtiment ne permet pas d'utiliser une trémie de bennage ou si l'accès pour la livraison du bois déchiqueté est difficile, l'installation de tubulures de remplissage pour le bois déchiqueté livré par soufflage reste une alternative réalisable. De plus, cette solution est généralement utilisée pour chauffer uniquement aux granulés de bois.

### Extra ETA : la sécurité avant tout

Toutes les auges ouvertes de remplissage disposent d'une grille de protection. Non seulement, elles protègent des accidents lorsque la vis sans fin est en marche, mais assurent également une fluidité lors du déversement du bois déchiqueté grâce au moteur vibrant qui élimine les bouchons.

### Vis sans fin verticale et centrifugeuse pour les silos de grande hauteur

Cette solution est adaptée au bois déchiqueté avec peu de particules fines, mais pas aux pellets. Elles sont utilisées pour les silos de grande hauteur, p. ex. lorsque la chaufferie est intégrée dans des bâtiments de grandes hauteurs ou que la surface disponible au sol est faible. La vis d'alimentation verticale permet de transporter le bois déchiqueté jusqu'à 8 m de haut. Pour que la centrifugeuse puisse rejeter le bois déchiqueté à distance et le répartir idéalement dans le silo, il faut que la teneur en particules fines soit faible.



### Vis d'alimentation verticale avec une vis de remplissage

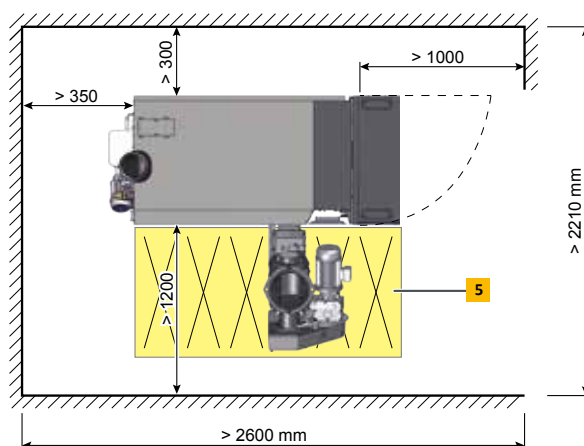
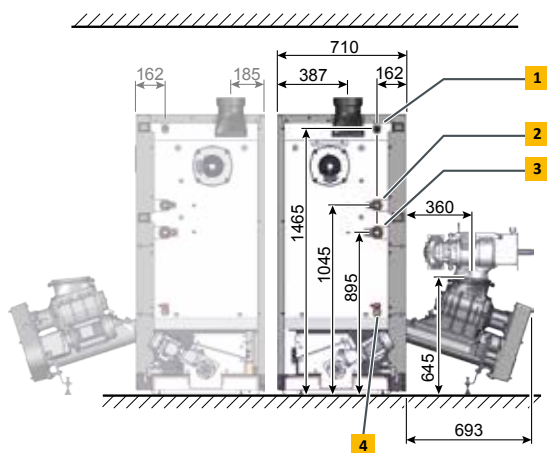
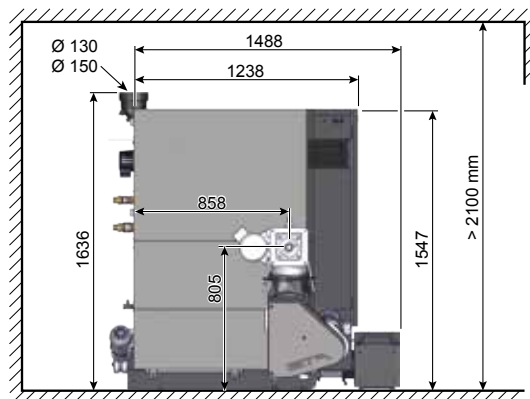
Comme pour un système d'alimentation rotatif, on peut également charger verticalement jusqu'à 8m. Ensuite une vis supplémentaire amène le combustible dans le silo. Ainsi avec cette variante on peut utiliser facilement les pans inclinés de toiture.



## du modèle ETA eHACK de 20 à 50

- 1** Raccord de la soupape de sécurité, du manomètre et du purgeur, à filetage intérieur R1/2"
- 2** Départ, R5/4"
- 3** Retour, R5/4"
- 4** Robinet de remplissage et de purge
- 5** Zone de maintenance à laisser dégagée

La chaudière peut être livrée au choix avec l'alimentation en bois déchiqueté installée à gauche ou à droite.







Chaudière à bois déchiqueté eHACK		20	25	32	45	50
Plage de puissance nominale bois déchiqueté M25 BD 150 (W25-S160)	kW	5,9 - 19,9	7,6 - 25,4	7,6 - 32	7,6 - 45	14,9 - 49,9
Plage de puissance thermique nominale pellets	kW	-	7,5 - 25,4	7,5 - 32	7,5 - 45	14,9 - 49,9
Classe de performance énergétique**		A <sup>+</sup>	A <sup>+</sup>	A <sup>+</sup>	A <sup>+</sup>	A <sup>+</sup>
Rendement bois déchiqueté à puissance partielle/nominale*	%	91,2 / 94,0	92,9 / 94,6	92,9 / 94,6	92,9 / 94,7	93,3 / 94,7
Rendement pellets à puissance partielle/nominale*	%	-	93,4 / 94,6	93,4 / 94,3	93,4 / 93,7	93,4 / 93,6
Encombrement l x p x h	mm	710 x 1 430 x 1 610				
Poids avec/sans sas rotatif	kg	830 / 712				
Volume en eau de l'échangeur	Litres	153				
Hauteur de refoulement disponible de la pompe (à ΔT=20 °C) en mode tampon	mCE / m³/h	5,5 / 0,86	5,2 / 1,08	4,1 / 1,38	2,8 / 1,92	2,0 / 2,13
Volume du cendrier	Litres	52				
Tirage de cheminée requis	Pa	au-delà de 15 Pa, un modérateur de tirage est nécessaire				
Puissance électrique absorbée avec du bois déchiqueté à puissance partielle/puissance nominale (=valeurs avec le filtre à particules intégré)	W	52 / 74 (72 / 94)	56 / 83 (76 / 103)	56 / 94 (76 / 114)	56 / 121 (76 / 141)	57 / 124 (87 / 154)
Puissance électrique absorbée avec des pellets à puissance partielle/ nominale (=valeurs avec le filtre à particules intégré)	W	- (-)	44 / 63 (64 / 83)	44 / 71 (64 / 91)	44 / 84 (64 / 104)	46 / 92 (76 / 122)
Puissance électrique absorbée en veille	W	12				
Pression de service maximale autorisée	bar	3				
Plage du régulateur de température	°C	70 - 85				
Température de service maximale autorisée	°C	95				
Température de retour minimale	°C	60				
Classe de chaudière		5 selon EN303-5:2012				
Combustibles adaptés		Bois déchiqueté ISO 17225-4, P16S-P31S (G30-G50), 35 % de teneur en eau maximum [M]; miscanthus EN ISO 17225 ; pellets ISO 17225-2-A1, ENplusA1				
Raccordement électrique		400 V CA / 50 Hz / 16 A / 3P + N + PE				

\*Valeurs des rapports d'essai du BLT Wieselburg

\*\* Label combiné (chaudière + régulation)

Sous réserve de modifications techniques ou erreurs!



entspricht  
EU-Normen



BLT Wieselburg  
Österreich



TÜV  
Süddeutschland

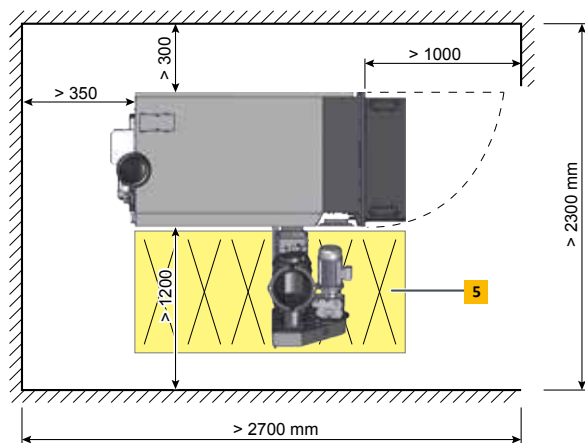
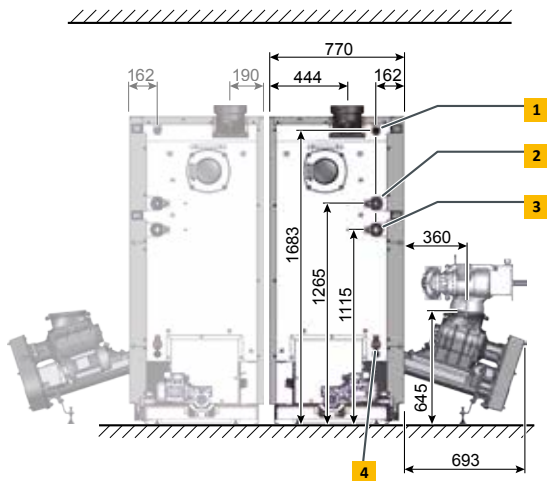
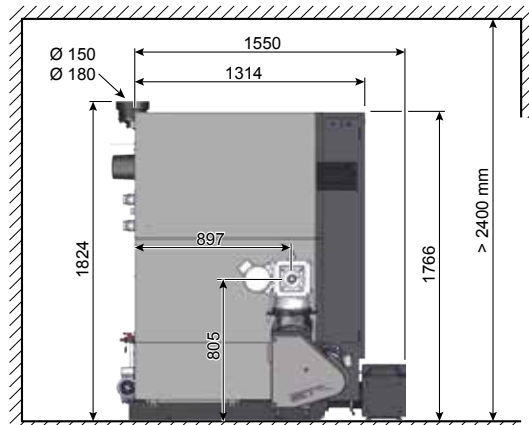


Österreichisches  
Umweltzeichen

## du modèle ETA eHACK de 50 à 80

- 1** Raccord de la soupape de sécurité, du manomètre et du purgeur, à filetage intérieur R3/4"
- 2** Sonde de départ, R 6/4"
- 3** Sonde de retour, R 6/4"
- 4** Robinet de remplissage et de purge
- 5** Zone de maintenance à laisser dégagée

La chaudière peut être livrée au choix avec l'alimentation en bois déchiqueté installée à gauche ou à droite.







Chaudière à bois déchiqueté eHACK		60	70	80
Plage de puissance nominale bois déchiqueté M25 BD 150 (W25-S160)	kW	17,9-59,9	20,9-69,9	23,2-79,9
Plage de puissance thermique nominale des pellets	kW	17,9-59,9	20,9-69,9	23,2-85
Classe de performance énergétique**		A++	A++	-
Rendement du bois déchiqueté à puissance partielle/nominale*	%	94,1 / 94,7	95,3 / 94,6	95,7 / 94,6
Rendement des pellets à puissance partielle/puissance nominale*	%	93,3 / 93,3	93,3 / 93,1	93,3 / 93,1
Encombrement Larg. x prof. x haut.	mm	770 x 1.455 x 1.826		
Poids avec ou sans chargeur mécanique à écluse	kg	1.110 / 992		
Volume en eau de l'échangeur	Litres	203		
Hauteur de refoulement disponible de la pompe (à ΔT=20 K) en mode tampon	mWs / m <sup>3</sup> /h	4,5 / 2,6	3,7 / 3	2,5 / 3,4
Volume du cendrier	Litres	52		
Tirage de cheminée requis	Pa	> 5 Pa modérateur de tirage requis à partir de 15 Pa		
Puissance électrique absorbée avec du bois déchiqueté à puissance partielle/puissance nominale (=valeurs avec le filtre à particules intégré)	W	63 / 145 (93 / 175)		
Puissance électrique absorbée avec des pellets à puissance partielle/puissance nominale (=valeurs avec le filtre à particules intégré)	W	59 / 140 (89 / 170)		
Puissance électrique absorbée en mode veille	W	15		
Pression de service maximale autorisée	bars	3		
Plage du régulateur de température	°C	70 – 85		
Température de service maximale autorisée	°C	95		
Température de retour minimale	°C	60		
Classe de chaudière		5 conformément à EN 303-5:2012		
Combustibles adaptés		Bois déchiqueté ISO 17225-4, P16S-P31S (G30-G50), maximum 35 % de teneur en eau ; pellets ISO 17225-2-A1, ENplus-A1		
Raccordement électrique		400 V CA / 50 Hz / 16 A / 3P+N+PE		

\*Valeurs des rapports d'essai du BLT Wieselburg

\*\*Label combiné (chaudière + régulation)

Sous réserve de modifications techniques ou erreurs!



entspricht  
EU-Normen



BLT Wieselburg  
Österreich



TÜV  
Süddeutschland



Österreichisches  
Umweltzeichen







Chaudière à bois déchiqueté		100	110	120	130
Plage de puissance nominale bois déchiqueté M25 BD 150 (W25-S160)	kW	29,9 - 99,9	32,9 - 109,9	35,9 - 119,9	38,9 - 129,9
Plage de puissance thermique nominale des pellets	kW	29,9 - 99,9	32,9 - 109,9	35,9 - 119,9	38,9 - 129,9
Rendement du bois déchiqueté à puissance partielle/nominale*	%	95,1 / 93,8	94,8 / 93,4	94,6 / 93,0	94,3 - 92,6
Rendement des pellets à puissance partielle/nominale*	%	92,8 / 93,0	92,4 / 93,0	92,0 / 92,9	91,6 - 92,9
Encombrement l x p x h	en mm	922 x 1.764 x 1.825			
Poids avec/sans sas rotatif	en kg	1.447 / 1.329			
Volume en eau	en litres	272			
Hauteur de refoulement disponible de la pompe (à ΔT=20 °C) en mode tampon	mWs / m <sup>3</sup> /h	4,5 / 4,3	3,8 / 4,7	3,1 / 5,1	2,5 / 5,5
Volume du cendrier	en litres	94			
Tirage de cheminée requis	Pa	> 5 Pa Un modérateur de tirage est toujours nécessaire (≤ 15 Pa)			
Puissance électrique absorbée avec du bois déchiqueté à puissance partielle/puissance nominale (=valeurs avec le filtre à particules intégré)	W	53 / 176 (152 / 263)			
Puissance électrique absorbée avec des pellets à puissance partielle/ nominale (=valeurs avec le filtre à particules intégré)	W	49 / 124 (148 / 211)			
Puissance électrique absorbée en mode veille	en W	13			
Pression de service maximale autorisée	en bar	3			
Plage du régulateur de température	°C	70 – 90			
Température de service maximale autorisée	°C	95			
Température de retour minimale	°C	60			
Classe de chaudière		5 conformément à EN 303-5:2012			
Combustibles adaptés		Bois déchiqueté ISO 17225-4, P16S-P31S (G30-G50), maximum 35 % de teneur en eau ; pellets ISO 17225-2-A1, ENplus-A1			
Raccordement électrique		400 V AC / 50 Hz / 16 A / 3P + N + PE			

\*Valeurs issues des rapports d'essais effectués par le BLT Wieselburg

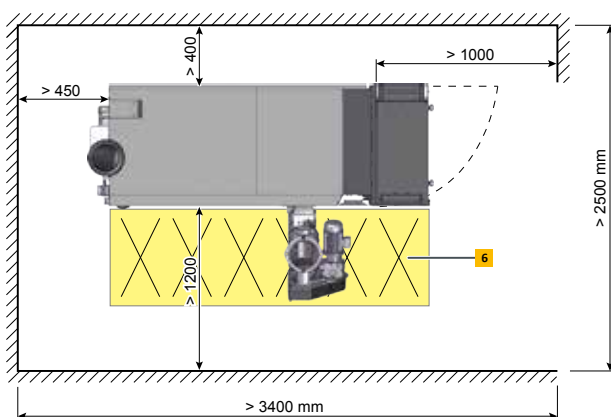
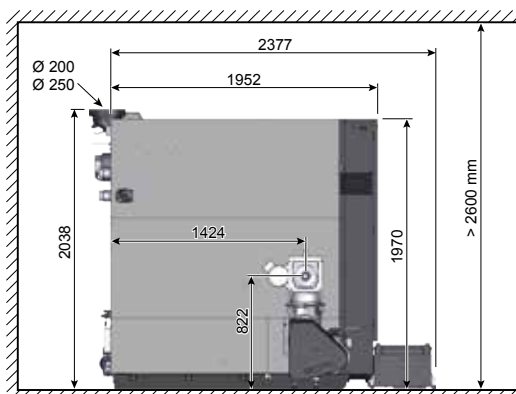
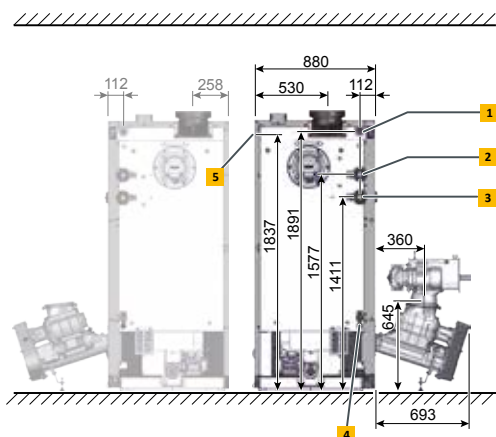
Sous réserve de modifications techniques ou erreurs!



## du modèle ETA eHACK de 140 à 170

- 1** Raccord de la soupape de sécurité, du manomètre et du purgeur, R1"
- 2** Départ, R2"
- 3** Retour, R2"
- 4** Robinet de remplissage et de purge
- 5** Échangeur de chaleur de sécurité, R1/2"
- 6** Zone de maintenance à laisser dégagée

La chaudière peut être livrée avec l'alimentation en bois déchiqueté installée au choix à gauche ou à droite.







Chaudière à bois déchiqueté		140	150	160	170
Plage de puissance nominale bois déchiqueté M25 BD 150 (W25-S160)	kW	41,9 - 139,9	44,9 - 149,9	47,9 - 159,9	50,9 - 169,9
Plage de la puissance thermique nominale des pellets	kW	41,9 - 139,9	44,9 - 149,9	47,9 - 159,9	50,9 - 169,9
Rendement du bois déchiqueté à puissance partielle/nominale*	%	95,1 / 93,5	95,3 / 93,8	95,6 / 94,1	95,9 / 94,4
Rendement des pellets à la puissance partielle/puissance nominale*	%	92,8 / 93,4	93,1 / 93,6	93,5 / 93,9	93,9 / 94,1
Encombrement l x p x h	en mm	905 x 2.073 x 1.970			
Poids avec/sans sas rotatif	en kg	1.800 / 1.682			
Volume en eau	en litres	347			
Hauteur de refoulement disponible de la pompe (à ΔT=20 °C) en mode tampon	mWs / m³/h	8,9 / 6,0	6,6 / 6,4	5,5 / 6,8	5,0 / 7,2
Volume du cendrier	en litres	94			
Tirage de cheminée requis	Pa	> 5 Pa Un modérateur de tirage est toujours nécessaire (≤ 15 Pa)			
Puissance électrique absorbée avec du bois déchiqueté à puissance partielle/puissance nominale (=valeurs avec le filtre à particules intégré)	W	80 / 286 (179 / 288)			
Puissance électrique absorbée avec des pellets à puissance partielle/ nominale (=valeurs avec le filtre à particules intégré)	W	60 / 162 (159 / 164)			
Puissance électrique absorbée en mode veille	W	15			
Pression de service maximale autorisée	bar	3			
Plage du régulateur de température	°C	70 – 90			
Température de service maximale autorisée	°C	95			
Température de retour minimale	°C	60			
Classe de chaudière		5 conformément à EN 303-5:2012			
Combustibles adaptés		Bois déchiqueté ISO 17225-4, P16S-P31S (G30-G50), maximum 35 % de teneur en eau ; pellets ISO 17225-2-A1, ENplus-A1			
Raccordement électrique		400 V AC / 50 Hz / 16 A / 3P + N + PE			

\*Valeurs issues des rapports d'essais effectués par le BLT Wieselburg

Sous réserve de modifications techniques ou erreurs!



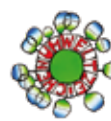
entspricht  
EU-Normen



BLT Wieselburg  
Österreich



TÜV  
Süd Deutschland

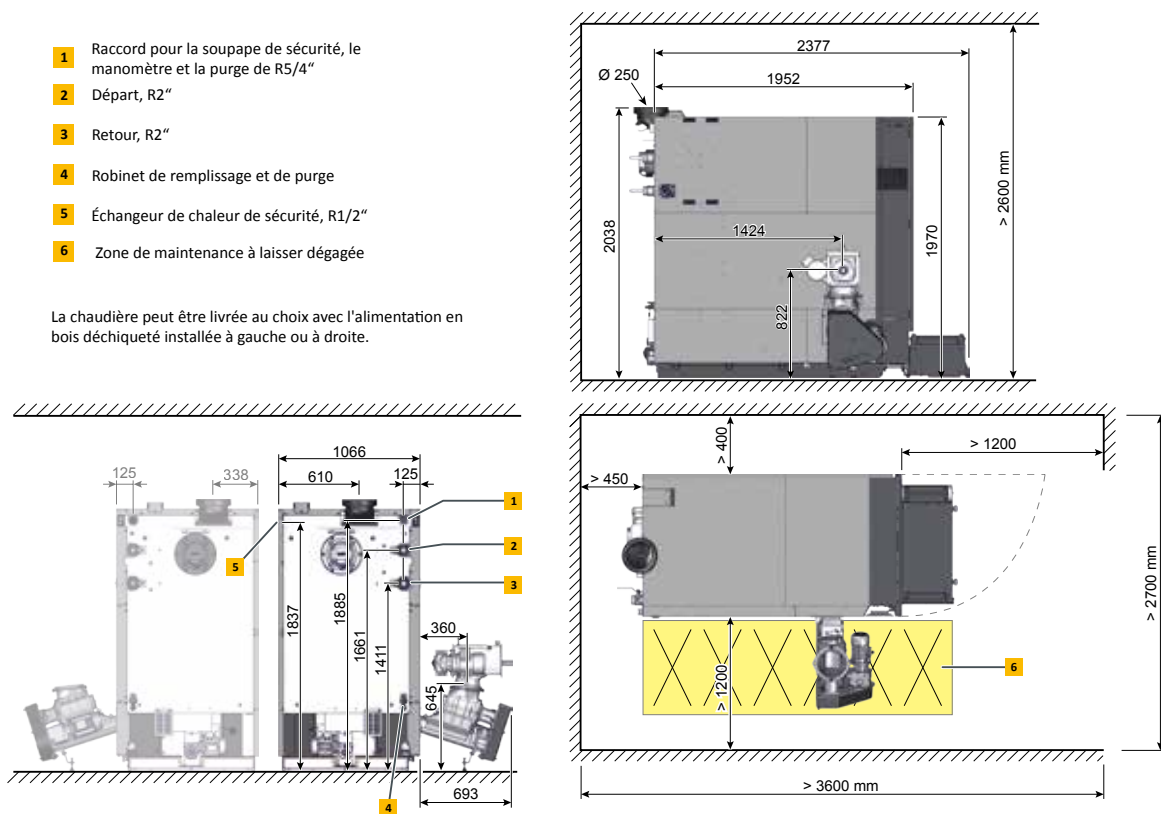


Österreichisches  
Umweltzeichen

## du modèle ETA eHACK de 180 à 240

- 1** Raccord pour la soupape de sécurité, le manomètre et la purge de R5/4"
- 2** Départ, R2"
- 3** Retour, R2"
- 4** Robinet de remplissage et de purge
- 5** Échangeur de chaleur de sécurité, R1/2"
- 6** Zone de maintenance à laisser dégagée

La chaudière peut être livrée au choix avec l'alimentation en bois décheté installée à gauche ou à droite.







Chaudière à bois déchiqueté		180	200	220	240
Plage de puissance nominale bois déchiqueté M25 BD 150 (W25-S160)	kW	53,9 - 179,9	59,9 - 199,9	65,9 - 219,9	71,4 - 238
Plage de la puissance thermique nominale des pellets	kW	53,9 - 179,9	59,9 - 199,9	65,9 - 219,9	71,9 - 239,9
Rendement du bois déchiqueté à puissance partielle/nominale**	%	96,1 / 94,7	96,6 / 94,3	97,9 / 94,7	97,6 / 96,3
Rendement des pellets à la puissance partielle/puissance nominale**	%	94,3 / 94,0	95,2 / 94,5	96,2 / 94,9	97,1 / 95,4
Encombrement l x p x h	en mm	1.076 x 2.073 x 1.970			
Poids avec/sans sas rotatif	en kg	2.100 / 1.982			
Volume en eau	en litres	434			
Hauteur de refolement disponible de la pompe (à ΔT=20 °C) en mode tampon	mWs / m <sup>3</sup> /h	6,5 / 7,7	5,5 / 8,5	4,0 / 9,4	2,5 / 10,2
Volume du cendrier	en litres	94			
Tirage de cheminée requis	Pa	> 5 Pa Un modérateur de tirage est toujours nécessaire (≤ 15 Pa)			
Puissance électrique absorbée avec du bois déchiqueté à puissance partielle/puissance nominale (=valeurs avec le filtre à particules intégré)	W	126 / 473 (390 / 743)			
Puissance électrique absorbée avec des pellets à puissance partielle/ nominale (=valeurs avec le filtre à particules intégré)	W	78 / 227 (358 / 487)			
Puissance électrique absorbée en mode veille	W	17			
Pression de service maximale autorisée	bar	3			
Plage du régulateur de température	°C	70 – 90			
Température de service maximale autorisée	°C	95			
Température de retour minimale	°C	60			
Classe de chaudière		5 conformément à EN 303-5:2012			
Combustibles adaptés		Bois déchiqueté ISO 17225-4, P16S-P31S (G30-G50), maximum 35 % de teneur en eau ; pellets ISO 17225-2-A1, ENplus-A1			
Raccordement électrique		400 V AC / 50 Hz / 16 A / 3P + N + PE			

\*Valeurs issues des rapports d'essais effectués par le BLT Wieselburg

Sous réserve de modifications techniques ou erreurs!



entspricht  
EU-Normen



BLT Wieselburg  
Österreich

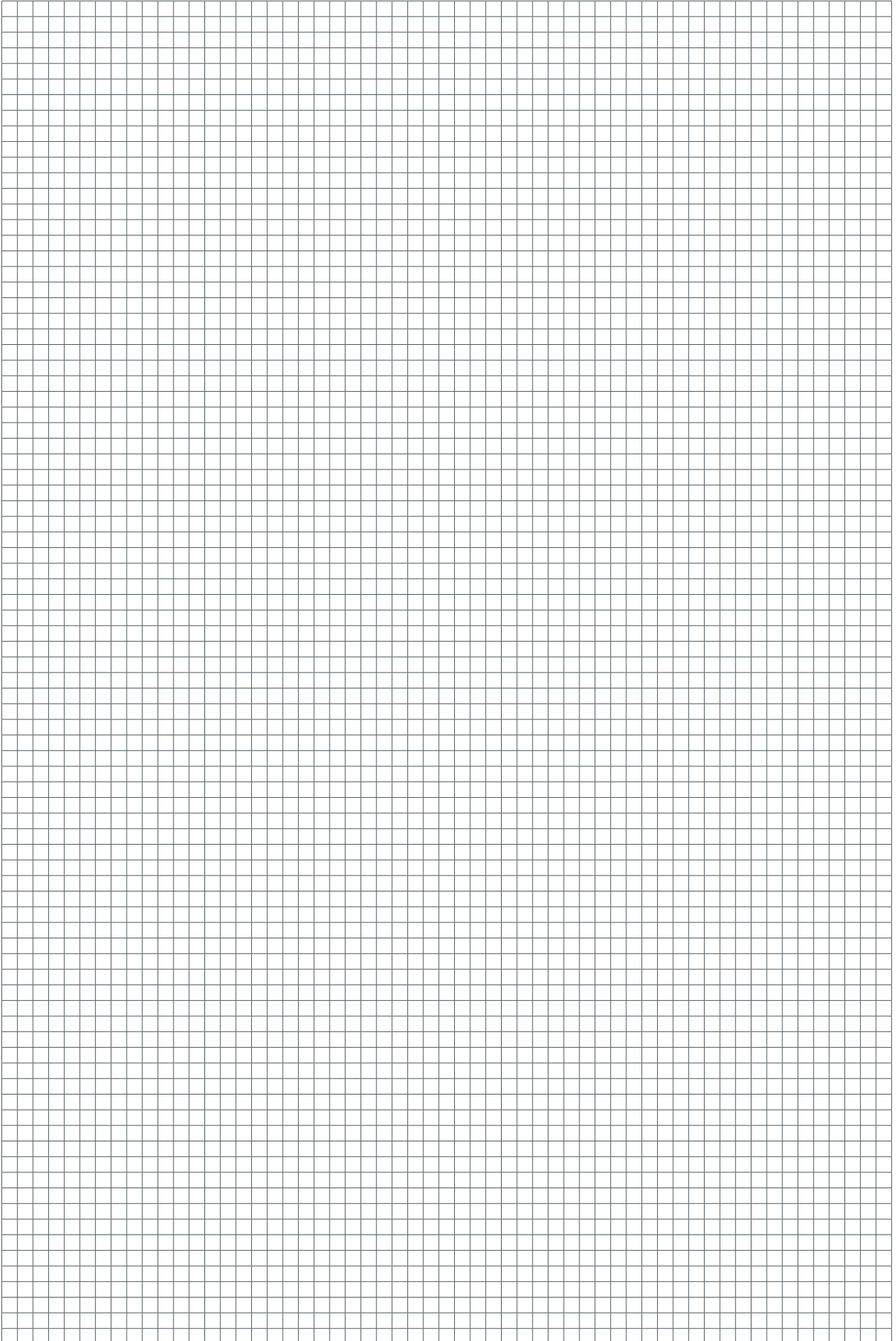


TÜV  
Süd Deutschland

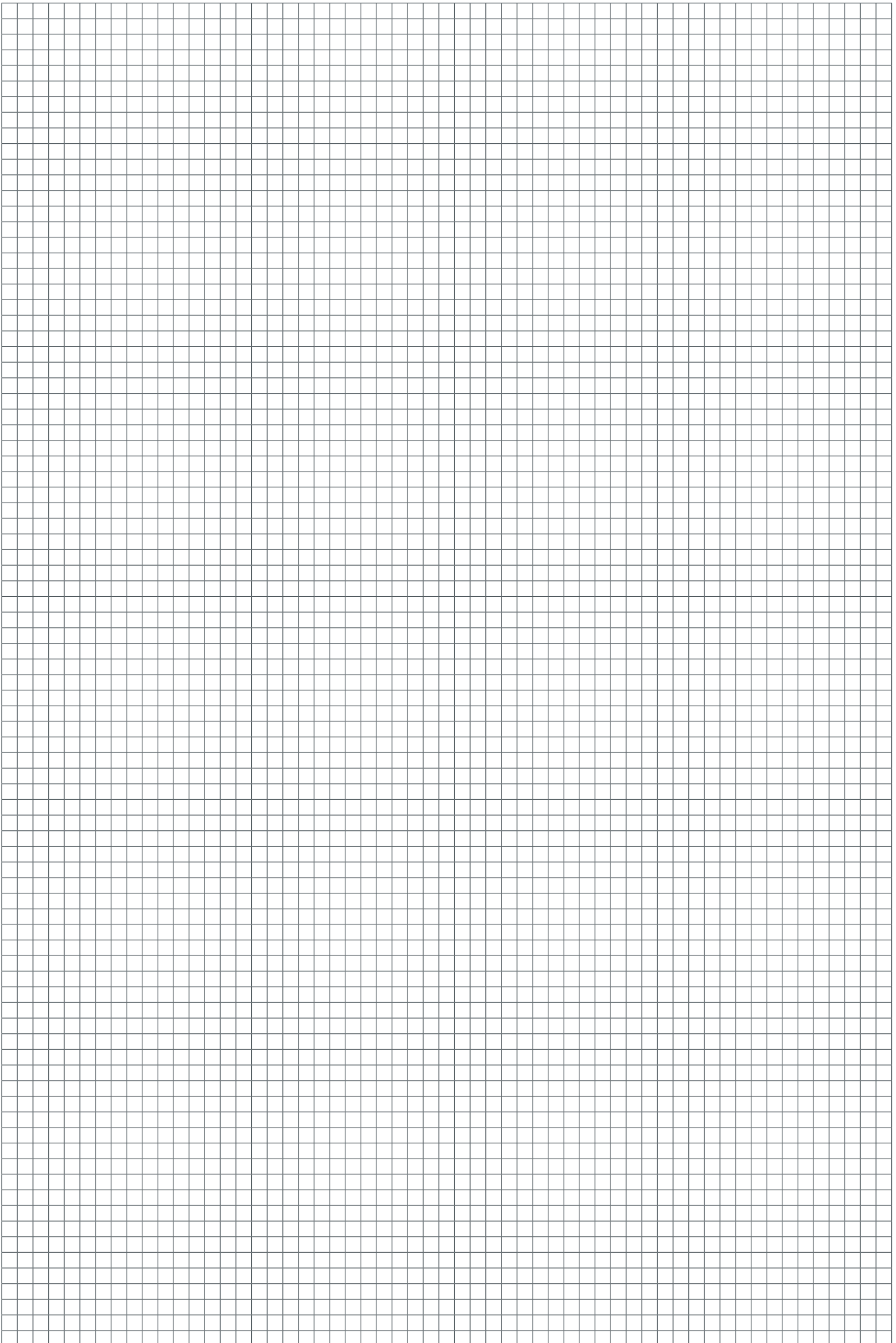


Österreichisches  
Umweltzeichen

# NOTES





A large, empty grid of small squares, intended for writing notes. The grid covers most of the page area below the header and above the footer.



ETA PU PelletsUnit 7-15 kW



ETA PC PelletsCompact 20-105 kW



Chaudière à pellets ETA ePE-K 100-240 kW



Chaudière à bûches à gazéification  
ETA SH 20-60 kW



Chaudière à gazéification de bois  
ETA SH-P 20 - 60 kW  
avec brûleurs à pellets ETA TWIN 20-50 kW



Accumulateur à stratification ETA SP 500-5.000 l  
et SPS 600-2.200 l



Chaudière à bois déchiqueté ETA eHACK  
20-240 kW



Chaudière à bois déchiqueté, pellets et miscanthus  
ETA HACK avec grille d'avancement 250-500 kW



Modules hydrauliques ETA

Votre chauffagiste se fera un plaisir de vous conseiller !



...mein Heizsystem

ETA Heiztechnik GmbH

Gewerbepark 1

A-4716 Hofkirchen an der Trattnach

Tel.: +43 (0)7734 2288-0

Fax: +43 (0)7734 2288-22

info@eta.co.at

www.eta.co.at

#### Sous réserve de modifications techniques

Nous nous réservons le droit d'appliquer des modifications techniques sans avis préalable pour vous faire bénéficier de nos améliorations continues. Les erreurs d'impression ou les modifications apportées dans l'intervalle ne donnent droit à aucune réclamation. Les variantes d'équipement illustrées ou décrites dans ces manuels sont disponibles uniquement en option. En cas de contradiction entre les différents documents relatifs au contenu livré, ce sont les informations indiquées dans nos tarifs actuels qui prévalent. Toutes les images sont des images symboles pouvant contenir des options disponibles moyennant un supplément.

Source des photographies : ETA Heiztechnik GmbH, Lothar Prokop Photographie, istockphoto, Thinkstockphotos, Photocase, Shutterstock.  
94201-FR, Prospekt Pelletskessel ETA eHACK FR, 2020-10

